

330

MODELLI MODELS	MOMENTO LIFTING MOMENT	SBRACCIO ORIZ. HORZ. HYDRAULIC OUTREACH	PORTATA AL DISTRIBUTORE OIL FLOW TO THE CONTROL VALVE	SBRACCIO MAX. VERTICALE MAX VERTICAL REACH	PESO WEIGHT	PRESSIONE PRESSURE	INTERASSE STABILIZZATORI STANDARD APERTI DISTANCE BETWEEN CENTRES WITH OPENED OUTRIGGERS
	Tm.	m.	l/min	m.	Kg	bar	mm.
330A1	2.75	2.26	10	3.59	237	160	2800
330A2	2.72	3.25	10	4.52	272	160	2800
330A3	2.70	4.25	10	5.39	297	160	2800

Autocarro consigliato - Recommended truck - Camion conseillé - Camion aconsejado
M.T.T. ton 2 - G.V.W. ton 2

STANDARD



350°
Angolo di rotazione
Slewing angle



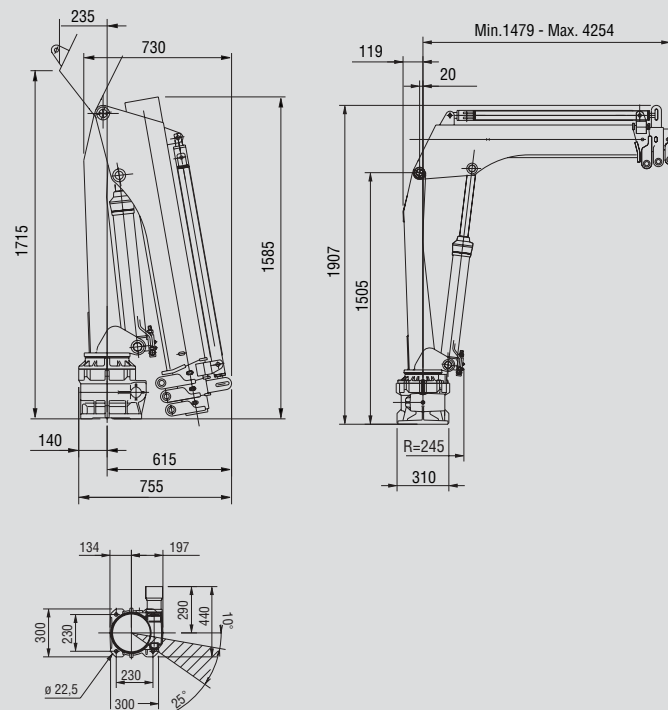
117,5
Serbatoio olio
Oil Tank

STANDARD CE



Limitatore di momento
Overload device

330 A1	1.33	2.26	3.25	4.25	
m	2055	1210	820	610	
Kg					
330 A2	1.39	2.32	3.25	4.25	
m	1935	1150	815	600	
Kg					
330 A3	1.48	2.40	3.33	4.25	5.20
m	1830	1095	775	600	460
Kg					



SPAZIO RICHiesto PER L'INSTALLAZIONE NECESSARY SPACE FOR INSTALLATION

330	STD	con attivazioni
330A1	490	490
330A2	490	490
330A3	490	



F.lli FERRARI CORPORATION S.p.A.

Via Pasubio, 3

42022 Boretto (RE) Italy

Tel. +39 0522/ 964921

Fax +39 0522/964405

E-mail:marketing@flliferrari.it

COMPANY
WITH QUALITY SYSTEM
CERTIFIED BY DNV


M.K.T. 5800119 05/04 3000


330



330



F.LLI FERRARI CORPORATION S.p.A.

FERRARI 330



①

La gru F.Ili Ferrari mod. 330 racchiude in se caratteristiche tecniche e meccaniche di elevata qualità

- Acciai ad alto limite di snervamento
- Basamento e pignone colonna in fusione
- Struttura interamente sabbiata
- Bracci esagonali
- Sbracci fino a 4.25 m (5.2 con prolunga meccanica)
- Valvole di sicurezza flangiata
- Pannello comandi posizionabile a piacere
- Carter di protezione comandi in ABS
- Sistema di rotazione con vite senza fine
- Mart. sfilo indipendenti
- Pattini di scorrimento con ripresa gioco autoserrante
- Boccole autolubrificanti
- Raccorderia SAE J 1514I
- Gancio girevole
- Kit di montaggio compreso

Accessori

- Attivazione elementi supplementari*
- Stabilizzatori allargabili manualmente
- Serbatoio olio
- Prolunghe meccaniche
- Stabilizzatori girevoli

*) 1S-2S

GB

The crane model 330 from F.Ili Ferrari has been projected and manufactured with high quality technical and mechanical characteristics

- Steel at high yielding edge
- Basement and column pinion by melding made
- Structure fully sandblasted
- Hexagonal booms
- Hydraulic outreach until 4.25 mt (5.2 with mechanical boom)
- Flanged valves
- Control panel with customised position
- Controls guard pan by ABS
- Worm screw slewing
- Independent telescopic cylinders
- Sliding pad with self-adjusting gap
- Self-tapping bushings
- SAE JIC 1514I fittings
- Turning hook
- Mounting kit included

Accessories

- Extra elements activation*
- Manually opening outriggers
- Oil Tank
- Mechanical booms
- Turning outriggers

F

LA grue modèle 330 F.Ili Ferrari est conçue avec des caractéristiques techniques et mécaniques de plus haute qualité

- Acier à haut niveau de déformation plastique
- Embase et pignon colonne moulés
- Structure complètement sablée
- Rallonges hexagonales
- Portée Hydraulique jusqu'à 4.25 Mt (5.2 mt avec rallonges mécaniques)
- Vannes bridées
- Panneau de commandes à positionner selon la demande
- Enveloppe de protection commande en ABS
- Rotation par vis sans fin
- Vérins hydrauliques indépendants
- Patins de coulissement auto enregistrables
- Douilles autolubrifiantes
- Raccords SAE-JIC 1514I
- Crochet tournant
- Kit de montage inclus

Accessoires

- Activation circuits supplémentaires*
- Béquilles à ouverture manuelle
- Réservoir huile
- Rallonges mécaniques
- Béquilles pivotantes

D

Das Kranmodell 330 vom F.Ili Ferrari ist mit höchsten Qualität für technischen und mechanischen Eigenschaften projiziert und hergestellt worden

- Stahl am hohen einträglichen Rand
- Sockel und Zahnrad beim Schmelzen gemacht
- Struktur voll Sand gestrahlt
- Sechseckige Ausschube
- Hydraulischen Reichweiten bis 4.25 mt. (5.2 mt mit mechanischen Ausschube)
- Geflanscht Ventilen
- Bedienungslage nach Wunsch
- Bedienungsschutz bei ABS
- Drehung bei Schnecke
- Unabhängige hydraulischen Hebers
- Gleitschuh mit Selbstnachsteller Spiel
- Selbstschmierende Buchsen
- SAE-JIC 1514I Anschlusse
- Schwenkbar Haken
- Einsatzbau eingeschlossen

Zubehöre

- Betätigung der Zusatzfunktionen*
- Handöffnung der Abstützungen
- Öltank
- Mechanische Ausschube
- Drehbar Abstützungen

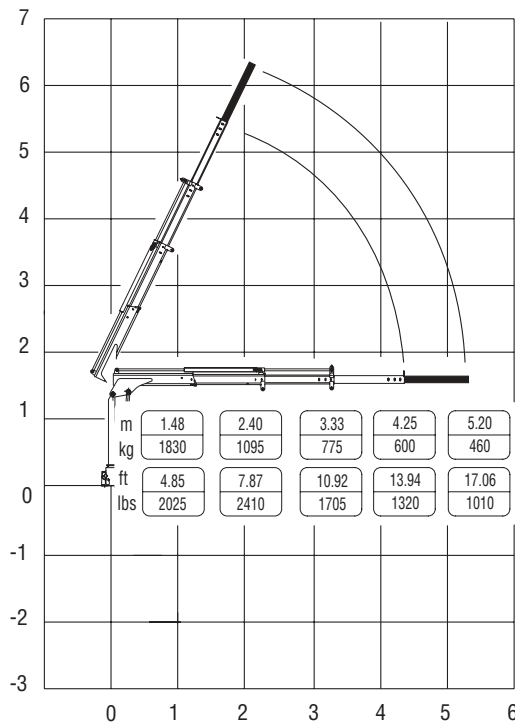
SP

El modelo de la grúa 330 de F.Ili Ferrari se ha proyectado y fabricado con características técnicas y mecánicas de alta calidad

- Acero en el alto borde de rendimiento
- Piñón de la columna y basamento moldeados
- Estructura completamente arenada
- Prolongas hexagonales
- Alcances hidráulicos hasta mt. 4.25 (5.2 mt con prolongas mecánicas)
- Válvulas rebordeadas
- Cuadro de mando desplazable
- Carter de protección en ABS
- Rotación con tornillo sin fin
- Prolongas independientes
- Patín de deslizamiento con juego autoregular
- Casquillos autolubricantes
- Empalmes SAE-JIC 1514I
- Gancho giratorio
- Kit de montaje incluido

Acesorios

- Elementos adicionales*
- Patas abertura manua
- Tanque aceite
- Prolongas mecanicas
- Patas giratorias



Questo dispositivo visualizza su un display collocato in prossimità dei comandi il carico applicato al gancio della gru, rendendo l'utilizzo delle prolunghe meccaniche sicuro secondo la normativa europea EN 12999.

This device shows the load at the hook on a display placed near the controls, making safe the use of the mechanical booms following the European rule EN 12999.

